

Modüler Pişirme Ekipmanları
23-lt gazlı fritöz, 1 "V" tip hazneli, brülörler
hazne dışında, elektronik kontrol,
programlanabilir ve 2x½ sepetli - HP

SIRA # _____

MODEL # _____

ADI # _____

SIS # _____

AIA # _____

**391333 (E9KKBHAMCG)**

23-lt gazlı fritöz, 1 "V" tip hazneli, brülörler hazne dışında, elektronik kontrol, programlanabilir ve 2x½ sepetli - HP

391375 (E9KKBHAMCG)

23-lt gazlı fritöz, 1 "V" tip hazneli, brülörler hazne dışında, elektronik kontrol, programlanabilir ve 2x½ sepetli - HP

Özellikler

Sıra No. _____

Yüksek verimli paslanmaz çelik 25 kW brülörler hazne dışındadır ve alev söndüğünde gazı kesen emniyet tertibatına sahiptirler. LPG veya doğal gazla çalışır. 1 adet derin çekme V-biçimli yağ haznesi. Haznedeki yağ altındaki bir musluktan bir konteynıra boşaltılır. Ürünleri kızartmak için kullanılan katı yağı güvenli bir şekilde ısıtmak için eritme işlevi. Ön, arka ve yan paneller Scotch Brite paslanmaz çeliktir. 2 mm kalınlıkta üst tabla da AISI 304"dür. Elektronik "dokunmatik" kontrollü. Lazer kesimle oluşturulmuş 90° açılı yan kenarlar yan yana gelen üniteler arasında açıklık bırakmaz, kir toplanmasına imkan vermez. Suya karşı koruma sınıfı IPX4"dür. Alt dolaplıdır. Ayakları AISI 304 paslanmaz çeliktir ve 50 mm'ye kadar yükseklikleri ayarlanabilir.

Onay: _____

Ana Özellikler

- Derin çekme, V-biçimli hazne.
- Kızartma işleminin güvenliğini garanti etmek için ısı seviyesi entegre Smart Elektronik Kontrol sistemi ile izlenir.
- Her brülörde alev söndüğünde gazı kesen emniyet aygıtı bulunur.
- Bütün ünitelerde standart olarak aşırı ısınmaya karşı koruma termostati bulunur.
- Tüm ana komponentler kolay bakım amacıyla ünitenin ön tarafında yer alır.
- Elektronik kontrol paneli.
- Standart olarak 2 yarım boy basketi ve alt dolap için 1 sağ kapısı vardır.
- Kontrol panelinin özel tasarımı, yağ sızmasına karşı daha iyi bir garanti sunar.
- 26 kW gücünde yüksek randımanlı brülörler.
- Yağ sıcaklığı 190°C'ye kadar termostatla ayarlanır.
- Verimli yağ yönetimi için isteğe bağlı taşınabilir yağ kalitesi izleme aracı (kod 9B8081).

Konstruksiyon

- Ünite 930 mm derinliktedir ve geniş bir çalışma yüzeyine sahiptir.
- Tüm dış paneller Scotch Brite yüzey sonlandırmaya sahip paslanmaz çeliktir.
- Ünitenin 90 derecelik kenarları diğer ünitelerle açıklık kalmadan birleşmelerini sağlar ve aralarında pislik toplanmasını engeller.
- Haznenin iç köşeleri yuvarlatılmıştır; kolay temizlenir.
- Cihaz standart olarak 4 adet paslanmaz çelikten 50 mm ayakla teslim edilir.

Sürdürülebilirlik

- [NOT TRANSLATED]



Dahil Aksesuarlar

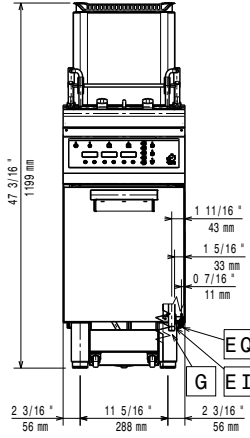
- 1 23 litre fritöz için, yağ ve yiyecek kalıntılarını gidermeye yarayan paslanmaz çelik yağ filtresi - 900XP (sadece 391333) PNC 200086
- 1 Alt dolaplar için kapı, Electrolux - 700&900XP PNC 206350
- 1 18-23 Lt fritözler için 2x1/2 sepet - 900XP PNC 927223

Opsiyonel Aksesuarlar

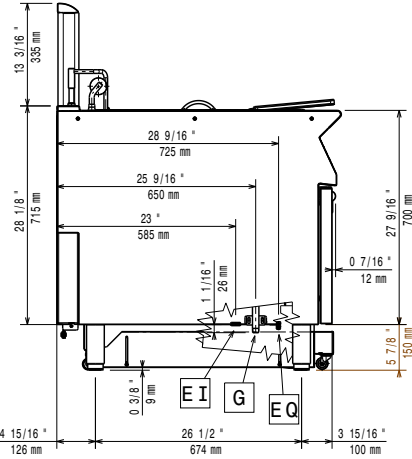
- 23 litre fritöz için, yağ ve yiyecek kalıntılarını gidermeye yarayan paslanmaz çelik yağ filtresi - 900XP PNC 200086
- - NOTTRANSLATED - (sadece 391375) PNC 200171
- Birleşme yerleri için kapama kiti - 700&900XP PNC 206086
- Egzost borusu, çap:120 mm - 700&900XP PNC 206126
- Egzost kondenseri uyum çemberi, çap:120 mm - 700&900XP PNC 206127
- 2'si frenli 4 tekerlek kiti - 700&900XP (sadece 391333) PNC 206135
- Flanşlı ayak kiti - 700&900XP PNC 206136
- Alt dolaplar için 2 destek + kılavuz rayı-4xGN1/1&2/1 - 700&900XP (sadece 391375) PNC 206145
- Beton baza için ön tekmelik - 400 mm - 700&900XP (sadece 391375) PNC 206147
- Beton baza için ön tekmelik - 800 mm - 700&900XP (sadece 391375) PNC 206148
- Beton baza için ön tekmelik - 1000 mm - 700&900XP (sadece 391375) PNC 206150
- Beton baza için ön tekmelik - 1200 mm - 700&900XP (sadece 391375) PNC 206151
- Beton baza için ön tekmelik - 1600 mm - 700&900XP (sadece 391375) PNC 206152
- 2 yan tekmelik - 900XP PNC 206180
- Servis kanalı için 2 adet panel, tek sıra - 900XP (sadece 391375) PNC 206181
- 23 Lt fritözler için hijyenik kapak - 900XP (sadece 391375) PNC 206201
- Servis kanalı için 2 adet panel, sırt sırta - 900XP (sadece 391375) PNC 206202
- Ön tekmelik, 23 Lt fritöz için - 900XP PNC 206203
- Yağ drenajı için uzatma - 700&900XP PNC 206209
- Arka korkuluk 800mm- Marin (sadece 391375) PNC 206308
- Arka korkuluk 1200mm- Marin (sadece 391375) PNC 206309
- Duman kondenseri, ½ modul için, Çap:120 mm - 700XP PNC 206310
- Alt dolaplar için kapı, Electrolux - 700&900XP PNC 206350
- Fritözlere tekerlek monte etmek için taban suportsu-900XP PNC 206372
- Arka panel (700/900XP) - 600 mm (sadece 391375) PNC 206373
- Arka panel (700/900XP) - 800 mm (sadece 391375) PNC 206374
- Arka panel (700/900XP) - 1000 mm (sadece 391375) PNC 206375
- Arka panel (700/900XP) - 1200 mm (sadece 391375) PNC 206376

- - NOTTRANSLATED - (sadece 391333) PNC 206467
- 2 yan kapama paneli H=700, d=900 - 900XP PNC 216134
- 23 litre fritöz için tortu toplama tepsisi (hazne içine koymak için) - 900XP PNC 921023
- 18-23 Lt fritözler için 2x1/2 sepet - 900XP PNC 927223
- Gazlı cihazlar için regülatör - 700&900XP PNC 927225
- 18-23 Lt fritözler için 1/1 sepet - 900XP PNC 927226
- 23 Lt fritöz drenaj borusu açma çubuğu - 900XP PNC 927227
- 23 Lt fritöz-unlu ürünler için deflektör - 900XP PNC 960645

Ön

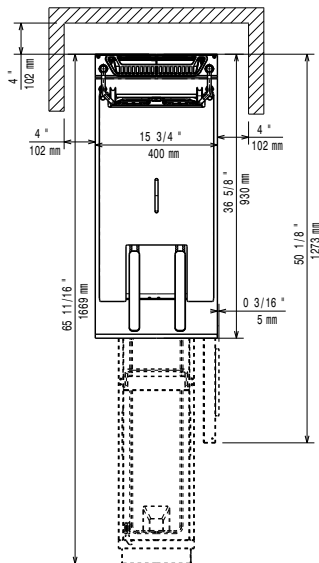


Yan



EI = Elektrik bağlantısı
 EQ = Topraklama vidası
 G = Gaz bağlantısı

Üst



Elektrik:

Frekans:

391333 (E9KKHBBAMCG)	50Hz
391375 (E9KKHQBAMCG)	60Hz

Gaz:

Gaz Gücü:	26 kW
Standart gaz dağıtım:	Doğal Gaz
Gaz Tipi Seçeneği:	LPG; Doğal Gaz
Gaz Girişi:	1/2"

Temel bilgiler:

Kullanılabilir hazne boyutları (genişlik):	340 mm
Kullanılabilir hazne boyutları (yükseklik):	575 mm
Kullanılabilir hazne boyutları (derinlik):	400 mm
Hazne Kapasitesi:	21 lt MIN; 23 lt MAX
[NOT TRANSLATED]	36.5 kg/saat
Termostat Aralığı:	110 °C MIN; 190 °C MAX
Net ağırlık:	83 kg
Ambalajlı ağırlık:	
391333 (E9KKHBBAMCG)	96 kg
391375 (E9KKHQBAMCG)	95 kg
Ambalaj yüksekliği:	1480 mm
Ambalaj genişliği:	460 mm
Ambalaj derinliği:	1020 mm
Ambalajlı hacim:	0.69 m ³

If appliance is set up or next to or against temperature sensitive furniture or similar, a safety gap of approximately 150 mm should be maintained or some form of heat insulation fitted.

[NOT TRANSLATED]

Sertifika grubu:

ASTM F1361-Deep fat fryers
 GF91E23